

Министерство науки и высшего образования Российской Федерации
Федеральное государственное автономное образовательное учреждение
высшего образования



**Пермский национальный исследовательский
политехнический университет**

УТВЕРЖДАЮ

Проректор по образовательной
деятельности

 А.Б. Петроченков

« 28 » апреля 20 23 г.

РАБОЧАЯ ПРОГРАММА ДИСЦИПЛИНЫ

Дисциплина: Математическое моделирование и 3D-визуализация сложных систем

(наименование)

Форма обучения: очная

(очная/очно-заочная/заочная)

Уровень высшего образования: магистратура

(бакалавриат/специалитет/магистратура)

Общая трудоёмкость: 216 (6)

(часы (ЗЕ))

Направление подготовки: 22.04.01 Материаловедение и технологии материалов

(код и наименование направления)

Направленность: Перспективные технологии создания конструкций газотурбинных двигателей и мотогондол из композиционных материалов

(наименование образовательной программы)

1. Общие положения

1.1. Цели и задачи дисциплины

Целью изучения дисциплины является освоение учащимися основных подходов и методов построения математических моделей для широкого спектра природных, физических, механических процессов с использованием современных цифровых технологий и сервисов.

Задачами дисциплины являются:

Освоение основных понятий, классификаций, подходов и методов, используемых при разработке и реализации математических моделей. Дать знания об основных цифровых инструментах и сервисах для исследовательской работы с целью поиска информации о постоянно развивающихся новых методах разработки математических моделей и их реализации с использованием современных цифровых инструментов.

Получение навыков коллективной работы над проблемами («мозгового штурма»), в том числе с применением современных цифровых инструментов для дистанционной и коллективной работы, умений грамотно и аргументированно докладывать собственную научную работу, отстаивать свои позиции.

1.2. Изучаемые объекты дисциплины

Подходы, методы, этапы построения математических моделей широкого спектра процессов.

Подходы и методы реализации математических моделей, в том числе с применением современных технологий и инструментов.

Простейшие модели физических, механических, технологических процессов, статистические и имитационные модели.

1.3. Входные требования

Знание основ математического анализа, дифференциального и интегрального исчисления, физики, механики, информатики.

2. Планируемые результаты обучения по дисциплине

Компетенция	Индекс индикатора	Планируемые результаты обучения по дисциплине (знать, уметь, владеть)	Индикатор достижения компетенции, с которым соотнесены планируемые результаты обучения	Средства оценки
ОПК-4	ИД-1ОПК-4	Знает основные приемы поиска и отбора информации, методы использования информации для подготовки и принятия решений в научных исследованиях и в практической деятельности при разработке математических моделей	Знает основные правила поиска и отбора информации, методы использования информации для подготовки и принятия решений в научных исследованиях и в практической технической деятельности	Индивидуальное задание

Компетенция	Индекс индикатора	Планируемые результаты обучения по дисциплине (знать, уметь, владеть)	Индикатор достижения компетенции, с которым соотнесены планируемые результаты обучения	Средства оценки
ОПК-4	ИД-2ОПК-4	Умеет самостоятельно находить, систематизировать и анализировать методическую и научно-техническую литературу для принятия решений в научных исследованиях и в профессиональной деятельности при разработке математических моделей	Умеет самостоятельно разрабатывать, использовать, систематизировать и анализировать методическую, научно-техническую и технологическую литературу, для принятия решений в научных исследованиях и в профессиональной деятельности	Индивидуальное задание
ОПК-4	ИД-3ОПК-4	Владеет приемами умственной деятельности, связанными с анализом, синтезом, сравнением, классификацией, структурированием и систематизацией информации и умеет их применять при разработке математических моделей	Владеет приемами умственной деятельности, связанными с анализом, синтезом, сравнением, классификацией, структурированием и систематизацией информации	Индивидуальное задание

3. Объем и виды учебной работы

Вид учебной работы	Всего часов	Распределение по семестрам в часах	
		Номер семестра	
		1	2
1. Проведение учебных занятий (включая проведение текущего контроля успеваемости) в форме:	108	54	54
1.1. Контактная аудиторная работа, из них:			
- лекции (Л)	36	18	18
- лабораторные работы (ЛР)			
- практические занятия, семинары и (или) другие виды занятий семинарского типа (ПЗ)	64	32	32
- контроль самостоятельной работы (КСР)	8	4	4
- контрольная работа			
1.2. Самостоятельная работа студентов (СРС)	108	54	54
2. Промежуточная аттестация			
Экзамен			
Дифференцированный зачет	9		9
Зачет	9	9	
Курсовой проект (КП)			
Курсовая работа (КР)	18		18
Общая трудоемкость дисциплины	216	108	108

4. Содержание дисциплины

Наименование разделов дисциплины с кратким содержанием	Объем аудиторных занятий по видам в часах			Объем внеаудиторных занятий по видам в часах
	Л	ЛР	ПЗ	СРС
1-й семестр				
Определение и назначение моделирования. Моделирование как метод научного познания.	2	0	0	2
Определение модели. Цели моделирования. Классификация моделей.				
Введение в пакет символьных вычислений.	0	0	4	6
Возможности реализации математических моделей с использованием современных цифровых инструментов и компьютерных программ. Функции, списки в пакете символьных вычислений. Матрицы и векторы, связь с тензорными операциями в пакете символьных вычислений. Производная, интеграл элементарных функций в пакете символьных вычислений. Основы алгоритмизации и графическое представление данных в пакете символьных вычислений.				
Методология построения математической модели. Этапы построения математической модели.	2	0	4	8
Содержательная постановка задачи моделирования. Формулировка технического задания на разработку модели. Концептуальная постановка задачи моделирования. Гипотезы модели и их обоснование. Математическая постановка задачи моделирования. Выбор и обоснование выбора метода реализации модели. Задача идентификации параметров и верификация математической модели. Проверка адекватности математической модели.				

Наименование разделов дисциплины с кратким содержанием	Объем аудиторных занятий по видам в часах			Объем внеаудиторных занятий по видам в часах
	Л	ЛР	ПЗ	СРС
Примеры построения и реализации математических моделей.	3	0	10	6
Модель движения ракеты в разных слоях атмосферы при различных вариантах концептуальной постановки задачи (различных исходных гипотезах модели). Модели динамических систем. Постановка и решение задачи теплопроводности. Постановка и решение задачи диффузии. Постановка и решение задачи кристаллизации. Постановка и решение краевой задачи теории упругости. Построение моделей материалов на различных структурно-масштабных уровнях (макроуровень-мезоуровень-микроуровень). Модели молекулярной динамики и статики. Моделирование кристаллической решетки материала (ОЦК, ГЦК). Моделирование теплового расширения тела при нагреве методами молекулярной динамики.				
Основы системного анализа. Структурные модели.	1	0	2	8
Моделирование сложных систем. Типы моделей систем. Основы системного анализа. Построение модели черного и белого ящика. Структурные модели. Тело Максвелла, тело Фойгта. Вязкоупругое и упругопластическое деформирование.				
Моделирование в условиях неопределенности.	2	0	4	8
Причины появления неопределенностей и их виды. Моделирование в условиях стохастической неопределенности. Моделирование систем массового обслуживания. Примеры построения и реализации моделей систем массового обслуживания.				
Введение в методы оптимизации.	4	0	4	8
Постановка задачи оптимизации. Выбор параметров оптимизации. Формулировка критерия оптимизации, ограничений задачи. Методы решения задач оптимизации. Многокритериальные задачи оптимизации.				
Постановка и планирование эксперимента.	4	0	4	8
Постановка и планирование эксперимента.				
ИТОГО по 1-му семестру	18	0	32	54
2-й семестр				
Методы геометрического моделирования объекта	2	0	0	2
Виды, принципы, инструменты, этапы моделирования, возможности постобработки 3d-				

Наименование разделов дисциплины с кратким содержанием	Объем аудиторных занятий по видам в часах			Объем внеаудиторных занятий по видам в часах
	Л	ЛР	ПЗ	СРС
модели				
Система для конструкторской подготовки и 3D-моделирования T-flex CAD	4	0	4	8
Введение в T-flex CAD: установка, интерфейс. Двумерное проектирование на основе инструментов чертежа и построения. Ограничения и элементы оформления объекта проектирования. Параметризация модели, как практический метод математического моделирования, на основе переменных, описывающих конструкцию изделия Параметризация чертежа.				
Трехмерное моделирование в T-flex CAD	2	0	4	8
Основные понятия и приемы трехмерного моделирования. Примитивы, инструменты построения, операции. Расширенные возможности для моделирования. Виды поверхностного моделирования для создания объектов любой сложности. Создание рабочего чертежа. Разработка модели по чертежу. Полная ассоциативная связь между 3D-моделью и её чертежом				
Создание конфигурации 3D-моделей и 3D-сборок	2	0	4	8
Понятие сборочной единицы. Возможность комбинировать методы работы «снизу-вверх» (от детали к сборке) и «сверху-вниз» (от сборки к детали). Инструменты по созданию конфигураций 3D-моделей и 3D-сборок. Управление структурой сборки и структурой изделия. Создание сборочных чертежей и 3D-сборок без ограничений на количество деталей и глубину иерархии. Библиотеки стандартных изделий Параметризация геометрической модели.				
Рендеринг объекта трехмерного моделирования	2	0	2	4
Работа с редактором материалов, эффекты и настройки материалов Использование библиотек материалов и текстур Настройки рендеринга модели Придание эффектов фотореалистичности				
Эффекты анимации объектов трехмерного моделирования	2	0	4	6
Способы создания анимации: на основе сопряжений элементов сборки и сценарный подход Запись анимации сборки/разборки пользовательских сценариев с				

Наименование разделов дисциплины с кратким содержанием	Объем аудиторных занятий по видам в часах			Объем внеаудиторных занятий по видам в часах
	Л	ЛР	ПЗ	СРС
фотореалистическим качеством				
Основы технологий виртуальной реальности	4	0	4	4
Основы технологий виртуальной и дополненной реальности Устройства визуализации и взаимодействия для иммерсивных сред Опции среды T-flex VR, инструменты и возможности Разработка приложений виртуальной реальности объектов трехмерного моделирования Разработка проектов собственных VR приложений на базе платформы T-flex VR				
Проектная разработка сложного объекта 3d-моделирования инструментами коллективной работы над изделием	0	0	10	14
Проектная разработка сложного объекта 3d-моделирования инструментами коллективной работы над изделием				
ИТОГО по 2-му семестру	18	0	32	54
ИТОГО по дисциплине	36	0	64	108

Тематика примерных практических занятий

№ п.п.	Наименование темы практического (семинарского) занятия
1	Работа с матрицами и векторами в пакете символьных вычислений, связь с тензорной алгеброй. Основы алгоритмизации. Графическое представление данных и визуализация результатов вычислений.
2	Примеры работы с функциями и списками. Задачи о нахождении производной и интеграла некоторой функции.
3	Модель движения ракеты в разных слоях атмосферы при различных вариантах концептуальной постановки задачи (различных исходных гипотезах модели).
4	Модели динамических систем.
5	Постановка и решение задачи теплопроводности. Краевые условия.
6	Постановка и решение задачи диффузии.
7	Постановка и решение задачи кристаллизации.
8	Постановка и решение краевой задачи теории упругости.
9	Построение и визуализация кристаллической решетки материала (объемно-центрированной, гранецентрированной), изображение систем скольжения дислокаций.
10	Моделирование теплового расширения тела при нагреве методами молекулярной динамики.
11	Построение модели черного и белого ящика.
12	Структурные модели. Тело Максвелла, тело Фойгта. Модели вязкоупругих тел.

№ п.п.	Наименование темы практического (семинарского) занятия
13	Системы массового обслуживания. Модели систем массового обслуживания с очередью и с отказами.
14	Применение моделей систем массового обслуживания для решения реальных задач в рамках профессиональной деятельности магистранта.
15	Постановка и решение задач оптимизации.
16	Постановка и планирование эксперимента.
17	Параметрическое 2d-эскизирование
18	Создание диалоговых окон управления параметрами изделия
19	Трёхмерное моделирование объекта на основе примитивов и стандартных операций
20	Моделирование формообразования сложных поверхностей деталей
21	Создание 3d-сборки с участием стандартных крепежных соединений
22	Подготовка комплекта рабочей графической документации на объект
23	Параметризация и управление 3d-сборкой
24	Фотореализм сцены объектов трёхмерного моделирования
25	Анимация сборки/разборки изделия
26	Визуализация электронной модели изделия в среде виртуальной реальности
27	Измерения и анализ эргономики изделия в среде виртуальной реальности
28	Детализирование: от чертежа до параметрической анимированной сборки
29	Имитация КБ: разработка электронной модели сложного изделия
30	Создание и подготовка 3D-моделей для 3D-печати

Тематика примерных курсовых проектов/работ

№ п.п.	Наименование темы курсовых проектов/работ
1	Моделирование и визуализация сборочной единицы типа «Выключатель подачи топлива»
2	Моделирование и визуализация сборочной единицы типа «Кран сливной»
3	Моделирование и визуализация сборочной единицы типа «Зажим гидравлический»
4	Моделирование и визуализация сборочной единицы типа «Клапан предохранительный»
5	Моделирование и визуализация сборочной единицы типа «Призма раздвижная»
6	Моделирование и визуализация сборочной единицы типа «Тиски»
7	Моделирование и визуализация сборочной единицы типа «Зажим гидравлический поворотный»
8	Моделирование и визуализация сборочной единицы типа «Ролик поддерживающий»
9	Моделирование и визуализация сборочной единицы типа «Отводка с винтовым приводом»

№ п.п.	Наименование темы курсовых проектов/работ
10	Моделирование и визуализация сборочной единицы типа «Обойма»
11	Моделирование и визуализация сборочной единицы типа «Клапан перепускной»
12	Моделирование и визуализация сборочной единицы типа «Отводка ручная»
13	Моделирование и визуализация сборочной единицы типа «Подшипник»
14	Моделирование и визуализация сборочной единицы типа «Регулятор давления»
15	Моделирование и визуализация сборочной единицы типа «Клапан пусковой»

5. Организационно-педагогические условия

5.1. Образовательные технологии, используемые для формирования компетенций

Проведение лекционных занятий по дисциплине основывается на активном методе обучения, при котором учащиеся не пассивные слушатели, а активные участники занятия, отвечающие на вопросы преподавателя. Вопросы преподавателя нацелены на активизацию процессов усвоения материала, а также на развитие логического мышления. Преподаватель заранее намечает список вопросов, стимулирующих ассоциативное мышление и установление связей с ранее освоенным материалом.

Контроль освоения знаний осуществляется на лекциях в формате проведения коротких письменных опросов («летучек») по темам предыдущих занятий.

Практические занятия проводятся на основе реализации метода обучения действием, определяются проблемные области, формируются группы. При проведении практических занятий преследуются следующие цели: применение знаний отдельных дисциплин и креативных методов для решения проблем и принятия решений; отработка у обучающихся навыков командной работы, межличностных коммуникаций и развитие лидерских качеств; закрепление основ теоретических знаний.

При проведении учебных занятий используются интерактивные лекции, групповые дискуссии, анализ ситуаций и имитационных моделей. Проведение таких практических занятий основывается на интерактивном методе обучения, при котором обучающиеся взаимодействуют не только с преподавателем, но и друг с другом. При этом доминирует активность учащихся в процессе обучения. Для коллективной творческой и исследовательской работы используются современные цифровые технологии и инструменты (BigBlueButton, Zoom, Miro, Trello, Google и др.). Место преподавателя в интерактивных занятиях сводится к направлению деятельности обучающихся на достижение целей занятия.

В качестве дополнительного инструмента организации самостоятельной работы студентов используются цифровые ресурсы, расположенные на портале университета с использованием LMS Moodle).

В рамках самостоятельной работы и выполнения исследовательских заданий используются возможности электронных баз данных научных публикаций ScienceDirect, Elibrary, Springer для анализа современных подходов в построении простейших математических моделей. Формируются навыки использования программных продуктов для реализации разработанных математических моделей (пакеты математических и символьных вычислений –Wolfram Mathematica и др., языки программирования C++, Python и среды разработки, такие как Microsoft Visual Studio, PyCharm и др.), система автоматизированного проектирования T-flex CAD, приложение T-flex VR.

5.2. Методические указания для обучающихся по изучению дисциплины

<p>При изучении дисциплины обучающимся целесообразно выполнять следующие рекомендации:</p> <ol style="list-style-type: none">1. Изучение учебной дисциплины должно вестись систематически.2. После изучения какого-либо раздела по учебнику или конспектным материалам рекомендуется по памяти воспроизвести основные термины, определения, понятия раздела.3. Особое внимание следует уделить выполнению отчетов по практическим занятиям индивидуальным комплексным заданиям на самостоятельную работу.4. Вся тематика вопросов, изучаемых самостоятельно, задается на лекциях преподавателем. Им же даются источники (в первую очередь вновь изданные в периодической научной литературе) для более детального понимания вопросов, озвученных на лекции.5. Преподавателем обозначается спектр тем для дополнительного изучения с возможностью самостоятельной оценки современных исследований в области своей исследовательской работы, используя электронные базы данных научных публикаций ScienceDirect, Elibrary, Springer и др.

6. Перечень учебно-методического и информационного обеспечения для самостоятельной работы обучающихся по дисциплине

6.1. Печатная учебно-методическая литература

№ п/п	Библиографическое описание (автор, заглавие, вид издания, место, издательство, год издания, количество страниц)	Количество экземпляров в библиотеке
1. Основная литература		
1	Введение в математическое моделирование : учебное пособие / Ашихмин В. Н., Гитман М. Б., Келлер И. Э., Наймарк О.Б., Столбов В. Ю., Трусов П. В., Фрик П.Г. М : Логос, 2007. 439 с.	35
2	Ефремов Г. В., Ньюкалова С. И. Инженерная и компьютерная графика на базе графических систем : учебное пособие для вузов. 3-е изд., перераб. и доп. Старый Оскол : ТНТ, 2016. 262 с. 30,69 усл. печ. л.	60
3	Компьютерное моделирование : учебник для вузов / Градов В. М., Овечкин Г. В., Овечкин П. В., Рудаков И. В. Москва : КУРС : ИНФРА-М, 2019. 262 с. 17,0 усл. печ. л.	2
4	Королёв Ю. И., Устюжанина С. Ю. Инженерная и компьютерная графика : учебное пособие для вузов для бакалавров, магистров и специалистов. Санкт-Петербург [и др.] : Питер, 2014. 428 с. 34,830 усл. печ. л.	16
5	Самарский А.А., Михайлов А.П. Математическое моделирование: Идеи. Методы. Примеры. 2-е изд., испр. М. : Физматлит, 2005. 316 с.	14
2. Дополнительная литература		
2.1. Учебные и научные издания		
1	Карпенков С.Х. Концепции современного естествознания : учебник для вузов. 7-е изд., перераб. и доп. Москва : Высшая школа, 2005. 535 с., 1 л. портр	5
2	Компьютерная графика в САПР : учебное пособие для вузов / Приемьшев А. В., Крутов В. Н., Третьяк В.А., Коршакова О.А. Санкт-Петербург [и др.] : Лань, 2017. 192 с. 10,29 усл. печ. л.	1
2.2. Периодические издания		

1	Вестник ПНИПУ. Механика : журнал / Пермский национальный исследовательский политехнический университет ; Под ред. А. А. Ташкинова. - Пермь: Изд-во ПНИПУ, с 2012 г. http://vestnik.pstu.ru/mechanics/about/inf/	1
2	Вычислительная механика сплошных сред : журнал / Российская академия наук, Уральское отделение; Институт механики сплошных сред. - Пермь: ИМСС УрО РАН, с 2008 г. http://elib.pstu.ru/vufind/Record/RUPSTUser96485	1
3	Журнал вычислительной математики и математической физики. - Москва: Наука, с 1961 г. http://elib.pstu.ru/vufind/Record/RUPSTUser144951	1
4	Математическое моделирование : журнал. - Москва: Наука. с 1989 г. http://elib.pstu.ru/vufind/Record/RUPSTUser145033	1
5	Математическое моделирование : журнал. Москва : Наука, 1989 - .	1
2.3. Нормативно-технические издания		
1	ГОСТ 2.001-2013 ЕСКД. Общие положения	1
2	ГОСТ 2.102-2013 ЕСКД. Виды и комплектность конструкторских документов	1
3	ГОСТ 2.105-95 ЕСКД. Общие требования к текстовым документам	1
4	ГОСТ 2.109-73 ЕСКД. Основные требования к чертежам	1
3. Методические указания для студентов по освоению дисциплины		
	Не используется	
4. Учебно-методическое обеспечение самостоятельной работы студента		
1	Введение в математическое моделирование : учебное пособие / Ашихмин В. Н., Гитман М. Б., Келлер И. Э., Наймарк О.Б., Столбов В. Ю., Трусов П. В., Фрик П.Г. М : Логос, 2007. 439 с.	35

6.2. Электронная учебно-методическая литература

Вид литературы	Наименование разработки	Ссылка на информационный ресурс	Доступность (сеть Интернет / локальная сеть; авторизованный / свободный доступ)
Дополнительная литература	Брежнев, Р. В. Методы и средства проектирования информационных систем и технологий: учебное пособие / Р. В. Брежнев. ? Красноярск: СФУ, 2021. ? 216 с. ? ISBN 978-5-7638-4416-0. ? Текст: электронный // Лань: электронно-библиотечная система.	URL: https://e.lanbook.com/book/181656	локальная сеть; авторизованный доступ

Вид литературы	Наименование разработки	Ссылка на информационный ресурс	Доступность (сеть Интернет / локальная сеть; авторизованный / свободный доступ)
Дополнительная литература	Жук, Ю. А. Информационные технологии: мультимедиа: учебное пособие для вузов / Ю. А. Жук. ? 3-е изд., стер. ? Санкт-Петербург: Лань, 2021. ? 208 с. ? ISBN 978-5-8114-6683-2. ? Текст: электронный // Лань: электронно-библиотечная система.	URL: https://e.lanbook.com/book/151663	локальная сеть; авторизованный доступ
Дополнительная литература	Петров В.В. Создание 3D моделей деталей и сборок в системе T-FLEX CAD – Н.Новгород: НГТУ им. Р.Е. Алексеева, 2017	https://www.tflex.ru/vuzam/methodology/	локальная сеть; авторизованный доступ
Дополнительная литература	Тихонов К.М., Воронин В.В. Введение в САПР T-FLEX CAD – М.: изд. МАИ, 2021	https://www.tflex.ru/vuzam/methodology/	локальная сеть; авторизованный доступ
Основная литература	Введение в математическое моделирование: учебное пособие для вузов /В.Н. Ашихмин [и др.] – Москва: Логос, 2004.	http://elib.pstu.ru/Record/RUPNRPUelib2392	локальная сеть; авторизованный доступ

6.3. Лицензионное и свободно распространяемое программное обеспечение, используемое при осуществлении образовательного процесса по дисциплине

Вид ПО	Наименование ПО
Операционные системы	Windows 10 (подп. Azure Dev Tools for Teaching)
Офисные приложения.	Microsoft Office Professional 2007. лиц. 42661567
Прикладное программное обеспечение общего назначения	Dr.Web Enterprise Security Suite, 3000 лиц, ПНИПУ ОЦНИТ 2017
Прикладное программное обеспечение общего назначения	Mathematica Professional Version (лиц. L3263-7820*)
Среды разработки, тестирования и отладки	MS Visual studio 2019 community (Free)
Среды разработки, тестирования и отладки	PIP (The Python Package Installer) Free

6.4. Современные профессиональные базы данных и информационные справочные системы, используемые при осуществлении образовательного процесса по дисциплине

Наименование	Ссылка на информационный ресурс
База данных Elsevier "Freedom Collection"	https://www.elsevier.com/

Наименование	Ссылка на информационный ресурс
База данных Scopus	https://www.scopus.com/
База данных Springer Nature e-books	http://link.springer.com/ http://jwww.springerprotocols.com/ http://materials.springer.com/ http://zbmath.org/ http://npg.com/
База данных Web of Science	http://www.webofscience.com/
База данных научной электронной библиотеки (eLIBRARY.RU)	https://elibrary.ru/
Научная библиотека Пермского национального исследовательского политехнического университета	http://lib.pstu.ru/
Электронно-библиотечная система Лань	https://e.lanbook.com/
Электронно-библиотечная система IPRbooks	http://www.iprbookshop.ru/
Информационные ресурсы Сети КонсультантПлюс	http://www.consultant.ru/
Электронная библиотека диссертаций Российской государственной библиотеки	http://www.diss.rsl.ru/

7. Материально-техническое обеспечение образовательного процесса по дисциплине

Вид занятий	Наименование необходимого основного оборудования и технических средств обучения	Количество единиц
Курсовая работа	Персональные компьютеры (локальная компьютерная сеть)	16
Лекция	видеопроектор	1
Лекция	ноутбук	1
Практическое занятие	Персональные компьютеры (локальная компьютерная сеть)	16

8. Фонд оценочных средств дисциплины

Описан в отдельном документе

Министерство науки и высшего образования Российской Федерации
Федеральное государственное автономное образовательное учреждение
высшего образования
«Пермский национальный исследовательский политехнический
университет»

ФОНД ОЦЕНОЧНЫХ СРЕДСТВ
для проведения промежуточной аттестации обучающихся по дисциплине

«Математическое моделирование и 3D-визуализация сложных систем»
Приложение к рабочей программе дисциплины

Направление подготовки: 22.04.01 Материаловедение и технологии материалов

Направленность (профиль) образовательной программы: Материаловедение высокотемпературных материалов газотурбинных двигателей

Квалификация выпускника: «Магистр»

Выпускающая кафедра: Передовая инженерная школа (ПИШ)

Форма обучения: Очная

Курс: 1 **Семестр:** 1-2

Трудоёмкость:

Кредитов по рабочему учебному плану: 6 ЗЕ
Часов по рабочему учебному плану: 216 ч.

Форма промежуточной аттестации:

Зачёт: 1 семестр

Пермь 2023

Фонд оценочных средств для проведения промежуточной аттестации обучающихся по дисциплине является частью (приложением) к рабочей программе дисциплины. Фонд оценочных средств для проведения промежуточной аттестации обучающихся по дисциплине разработан в соответствии с общей частью фонда оценочных средств для проведения промежуточной аттестации основной образовательной программы, которая устанавливает систему оценивания результатов промежуточной аттестации и критерии выставления оценок. Фонд оценочных средств для проведения промежуточной аттестации обучающихся по дисциплине устанавливает формы и процедуры текущего контроля успеваемости и промежуточной аттестации обучающихся по дисциплине.

1. Перечень контролируемых результатов обучения по дисциплине, объекты оценивания и виды контроля

Согласно РПД освоение учебного материала дисциплины запланировано в течение двух семестров и разбито на 2 учебных модуля, соответственно. В каждом модуле предусмотрены аудиторские лекционные и практические занятия, а также самостоятельная работа студентов. В рамках освоения учебного материала дисциплины формируются компоненты компетенций *знать, уметь, владеть*, указанные в РПД, которые выступают в качестве контролируемых результатов обучения по дисциплине (табл. 1.1).

Контроль уровня усвоенных знаний, усвоенных умений и приобретенных владений осуществляется в рамках текущего, рубежного и промежуточного контроля при изучении теоретического материала, сдаче отчетов по практическим заданиям зачета. Виды контроля сведены в таблицу 1.1.

Таблица 1.1. Перечень контролируемых результатов обучения по дисциплине

Контролируемые результаты обучения по дисциплине (ЗУВы)	Вид контроля			
	Текущий	Рубежный	Итоговый	
	С	КЗ		Зачёт
1 семестр				
Усвоенные знания				
Знает простейшие алгоритмы решения задач с использованием методов математического моделирования. Знает программные средства для прикладных и научно-технических расчетов, такие как Wolfram Mathematica, Maxima и др.	С1		КЗ	ТВ
Знает основные аксиомы и подходы к построению моделей для описания поведения различных систем; возможности и подходы к реализации модели с использованием современных программно-вычислительных сред.	С2		КЗ	КЗ

Знает основные требования к обзору литературы по теме своей исследовательской работы; возможности интернет-ресурсов и программных продуктов при анализе литературы; электронные базы данных научных публикаций Science Direct, Elibrary, Springer и др.	СЗ		КЗ		КЗ
Освоенные умения					
Умеет составлять и реализовывать алгоритмы решения прикладных задач с использованием методов математического моделирования, в том числе с применением современных программных продуктов и цифровых инструментов (например, Wolfram Mathematica)		ПЗ			КЗ
Умеет применять способы проверки адекватности математической модели, умеет идентифицировать параметры построенной модели.		ПЗ			КЗ
Умеет самостоятельно изучать избранные разделы монографической литературы, журнальные статьи по теме своей исследовательской работы, оценивать актуальность изучаемых научных материалов, используя электронные базы данных научных публикаций (Science direct, Elibrary, Spriger и др.)			КЗ		КЗ
Приобретенные владения					
Владеет навыками формализации и построения содержательной постановки задачи с использованием алгоритмизации, методов математического аппарата и булевой алгебры, в том числе коллективно с использованием современных цифровых технологии и сервисов для видеоконференцсвязи и организации совместной работы (BigBlueButton, Яндекс-Телемост, Zoom, Miro, Trello, Google и др.); навыками использования стандартных пакетов прикладных программ, а также современных цифровых инструментов для реализации задачи			КЗ		КЗ
Владеет навыками практического использования моделей с целью получения новых знаний о рассматриваемом процессе или явлении, а также возможностями современных программных продуктов для решения задач.			КЗ		КЗ
Владеет навыками самостоятельного изучения современного состояние поставленной проблемы по публикациям в отечественных и зарубежных журналах, в том числе с использованием электронных баз данных научных публикаций (Sciencedirect, Elibrary, Spriger и др.)			КЗ		КЗ

Контролируемые результаты обучения по дисциплине (ЗУВы)	Вид контроля			
	Текущий	Рубежный	Итоговый	
	С	КЗ		Дифференцированный зачет
2 семестр				
Усвоенные знания				
Знает содержание концепции жизненного цикла изделия, информацию об изделии и связанных с ним процессах, на протяжении всего его жизненного цикла, начиная с проектирования и производства до снятия с эксплуатации.	Т			КЗ
Знает основные подходы геометрического моделирования, способы формирования компьютерной геометрической модели; возможности и подходы к созданию компьютерной модели технического изделия с использованием современных систем автоматизированного проектирования отечественного производства.		ПЗ		КЗ
Знает основы технологий виртуальной и дополненной реальности, устройства визуализации и взаимодействия для иммерсивных сред.			КЗ	КЗ
Освоенные умения				
Умеет работать с чертежами и конструкторской документацией, «читать» чертеж, выполнять на его основе модель изделия.	С1			КЗ
Умеет создавать трехмерные модели (сборки) в САПР T-flex CAD, комбинировать методы работы «снизу-вверх» (от детали к сборке) и «сверху-вниз» (от сборки к детали), разрабатывать сопроводительную конструкторскую документацию для созданной модели (сборки).		ПЗ		КЗ
Умеет работать в команде, распределять роли и исполнять функции участника мини-конструкторского бюро для выполнения коллективного учебного задания.		ПЗ		КЗ
Приобретенные владения				
Владеет приемами и способами моделирования и визуализации технических изделий различной сложности, определенных на основе технического задания, чертежа, эскиза, описания и пр.		ПЗ		КЗ
Владеет навыками параметризации в процессе проектирования технического изделия, работы с базами данных, технологиями анимации для демонстрации сборки/разборки изделия, настройками материалов, текстур и эффектов фотореалистичности.			КЗ	КЗ
Владеет навыками работы с современным техническим оборудованием, включая 3d-принтер, 3d-сканер, шлем виртуальной реальности.	С2	ПЗ		КЗ

С – собеседование по теме; ТО – коллоквиум (теоретический опрос); КЗ – кейс-задача (индивидуальное задание); ОЛР – отчет по лабораторной работе; Т/КР – рубежное тестирование (контрольная работа); ТВ – теоретический вопрос; ПЗ – практическое задание; КЗ – комплексное задание дифференцированного зачета.

Итоговой оценкой достижения результатов обучения по дисциплине является промежуточная аттестация в виде зачета, проводимая с учётом результатов текущего и рубежного контроля.

2. Виды контроля, типовые контрольные задания и шкалы оценивания результатов обучения

Текущий контроль успеваемости имеет целью обеспечение максимальной эффективности учебного процесса, управление процессом формирования заданных компетенций обучаемых, повышение мотивации к учебе и предусматривает оценивание хода освоения дисциплины. В соответствии с Положением о проведении текущего контроля успеваемости и промежуточной аттестации обучающихся по образовательным программам высшего образования – программам бакалавриата, специалитета и магистратуры в ПНИПУ предусмотрены следующие виды и периодичность текущего контроля успеваемости обучающихся:

- входной контроль, проверка исходного уровня подготовленности обучаемого и его соответствия предъявляемым требованиям для изучения данной дисциплины;
- текущий контроль усвоения материала (уровня освоения компонента «знать» заданных компетенций) на каждом групповом занятии и контроль посещаемости лекционных занятий;
- промежуточный и рубежный контроль освоения обучаемыми отдельных компонентов «знать», «уметь» заданных компетенций путем компьютерного или бланчного тестирования, контрольных опросов, контрольных работ (индивидуальных домашних заданий), защиты отчетов по лабораторным работам, рефератов, эссе и т.д.

Рубежный контроль по дисциплине проводится на следующей неделе после прохождения модуля дисциплины, а промежуточный – во время каждого контрольного мероприятия внутри модулей дисциплины;

- межсессионная аттестация, единовременное подведение итогов текущей успеваемости не менее одного раза в семестр по всем дисциплинам для каждого направления подготовки (специальности), курса, группы;
- контроль остаточных знаний.

2.1. Текущий контроль усвоения материала

Текущий контроль усвоения материала в форме собеседования или выборочного теоретического опроса студентов проводится по каждой теме. Результаты по 4-балльной шкале оценивания заносятся в книжку преподавателя и учитываются в виде интегральной оценки при проведении промежуточной аттестации.

2.2. Рубежный контроль

Рубежный контроль для комплексного оценивания усвоенных знаний, усвоенных умений и приобретенных владений (табл. 1.1), в форме защиты задач (после изучения каждого модуля учебной дисциплины).

2.3. Выполнение комплексного задания на самостоятельную работу

Для оценивания навыков и опыта деятельности (владения), как результата обучения по дисциплине, не имеющей курсового проекта или работы, используется индивидуальное комплексное задание студенту.

Типовые комплексные задания для контроля приобретенных владений (кейсы):

1 семестр: Разработать концептуальную, содержательную и математическую постановку модели описания некоторого объекта, процесса или системы. Предложить методы и подходы реализации модели. Реализовать модель с применением современных цифровых инструментов;

2 семестр: Визуализировать на основе трехмерного моделирования сложную систему (техническое изделие) на основе рационального выбора операций и инструментария САПР, оформить сопроводительную документацию в соответствии с ЕСКД.

Примеры типового комплексного задания приведен в **приложении 1**.

У студентов Передовой инженерной школы (ПИШ) темы индивидуальных комплексных заданий, как правило, связаны с тематикой научно-исследовательской работы каждого конкретного магистранты или группы магистрантов (по направлениям подготовки).

Типовые шкала и критерии оценки результатов защиты индивидуального комплексного задания приведены в общей части ФОС образовательной программы.

2.4. Промежуточная аттестация (итоговый контроль)

Допуск к промежуточной аттестации осуществляется по результатам текущего и рубежного контроля. Условиями допуска являются успешная сдача всех практических работ и положительная интегральная оценка по результатам текущего и рубежного контроля.

2.4.1. Процедура промежуточной аттестации без дополнительного аттестационного испытания

Промежуточная аттестация проводится в форме зачета (1 семестр), дифференцированного зачета (2 семестр). Зачет по дисциплине основывается на результатах выполнения предыдущих индивидуальных заданий студента по данной дисциплине.

Критерии выведения итоговой оценки за компоненты компетенций при проведении промежуточной аттестации в виде зачета приведены в общей части ФОС образовательной программы.

2.4.2. Процедура промежуточной аттестации с проведением аттестационного испытания

В отдельных случаях (например, в случае переаттестации дисциплины) промежуточная аттестация в виде зачета по дисциплине может проводиться с проведением аттестационного испытания по билетам. Билет содержит комплексные задания (КЗ) для контроля уровня приобретенных владений всех заявленных компетенций.

Билет формируется таким образом, чтобы в него попали вопросы и практические задания, контролирующие уровень сформированности *всех* заявленных компетенций.

2.4.2.1. Типовые вопросы и задания для зачета по дисциплине

Типовые комплексные задания для контроля приобретенных владений

1 семестр:

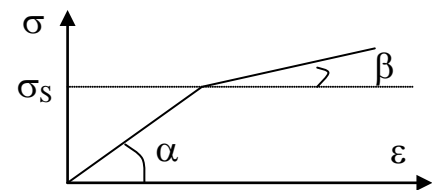
1. Реализовать математическую модель движения планет в системе «Солнце – Земля – Луна».

2. Выполнить содержательную, концептуальную и математическую постановки для математической модели, описывающей взлет космического аппарата с Луны.

3. Выполнить содержательную, концептуальную и математическую постановки для математической модели, описывающей посадку спутника в атмосфере Земли.

4. Космический аппарат совершает движение по орбите вокруг Земли и может быть виден некоторым наблюдателем, находящимся на ее поверхности в точке с заданными координатами. Выполнить содержательную, концептуальную и математическую постановки для математической модели, описывающей движение космического аппарата по небосводу Земли с точки зрения наблюдателя.

5. Построить одномерную структурную модель упрочняющегося упругопластического тела, для которого задана диаграмма σ - ε приведенного вида (σ_s, α, β считать известными). Построить определяющие соотношения, соответствующие выбранной структурной модели.



6. На участке имеется N однотипных станков. Производительность одного станка такова, что в среднем в течение смены на нем можно обработать λ деталей. Детали поступают на обработку партиями по M штук. Партии поступают неравномерно и их поток близок к пуассоновскому. Интенсивность поступления составляет λ партий в смену. Требуется построить граф состояний данной СМО и записать систему уравнений Колмогорова для финальных вероятностей.

7. Мастерская по ремонту имеет складское помещение на M мест. В мастерской работают N мастеров, обеспечивающих среднее время ремонта T . Интенсивность поступления заявок λ . Если все мастера заняты и склад заполнен, то заявка отклоняется. Требуется построить граф состояний данной СМО и записать систему уравнений Колмогорова для финальных вероятностей.

8. Реализовать модель молекулярной динамики для описания броуновского движения частиц.

9. Разработать имитатор одноканальной СМО с ограниченным временем ожидания в очереди. Предполагается, что поток заявок, поступающий в систему, является простейшим. Поступившая в систему заявка может сразу поступить на обслуживание, если канал свободен, либо встать в очередь. Если время пребывания заявки в очереди превысило некоторое предельное для нее значение, то она покидает систему не обслуженной. Интервал времени Δt между поступлением 2-х соседних заявок, максимальное время пребывания заявки в очереди Δh и время ее выполнения Δw описываются случайными величинами, подчиненными показательному распределению с заданными средними значениями. Имитатор должен выполнять оценку следующих параметров эффективности СМО:

- среднего времени пребывания заявки в очереди;
- вероятности выполнения заявок;

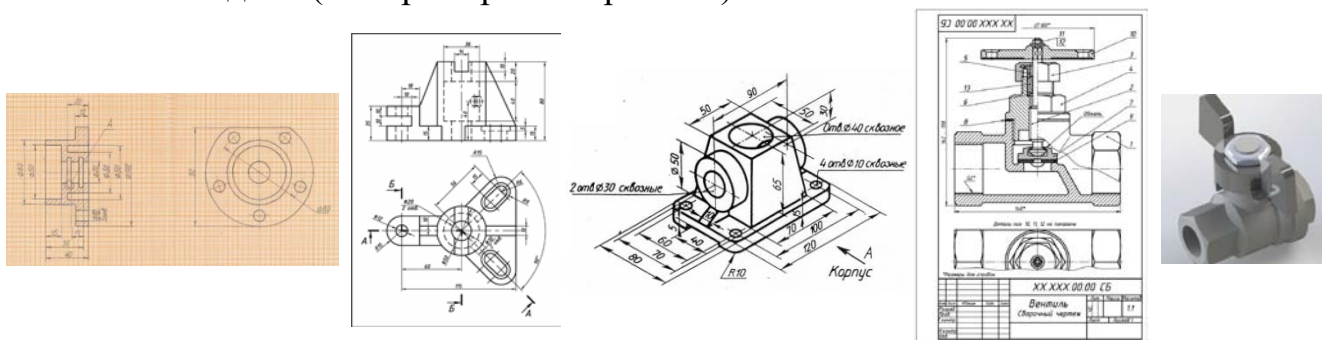
- коэффициента загрузки системы.

10. Аналогично заданию 9 разработать имитатор n-канальной СМО с ограниченным временем пребывания в очереди.

2 семестр:

1. Разработать трехмерную модель технического изделия (различного уровня сложности) с использованием стандартных конструктивных элементов, ассоциативный чертеж по модели, сопроводительную документацию на основе стандартов ЕСКД:

- по эскизу,
- по чертежу,
- в контексте сборки,
- по модели (см. примерные варианты).



2. Параметризовать модель изделия, организовать диалоговое взаимодействие с пользователем, задающее и определяющее геометрические элементы построения и элементы изображения пространственной модели.

3. Создать пользовательский сценарий анимации сборки/разборки конструкции изделия.

4. Создать вариант анимации функционирования изделия на основе сопряжений элементов.

5. Выполнить финальный рендеринг модели на основе библиотек материалов и текстур, придать эффект реалистичности.

6. Экспортировать разработанную 3d-модель в среду виртуальной реальности, произвести следующие манипуляции с объектом: измерение габаритов, сечение, сборка/разборка и др.

7. Подготовить разработанную 3d-модель к изготовлению средствами аддитивных технологий (3d-принтер).

2.4.2.2. Шкалы оценивания результатов обучения на зачете

Оценка результатов обучения по дисциплине в форме уровня сформированности компонентов *знать, уметь, владеть* заявленных компетенций проводится в 1 семестре по 2-х балльной шкале оценивания (зачет/незачет), во 2 семестре по 4-х балльной шкале оценивания (отлично, хорошо, удовлетворительно, неудовлетворительно)

Типовые шкала и критерии оценки результатов обучения при сдаче зачета для компонентов *знать, уметь и владеть* приведены в общей части ФОС образовательной программы.

3. Критерии оценивания уровня сформированности компонентов и компетенций

3.1. Оценка уровня сформированности компонентов компетенций

При оценке уровня сформированности компетенций в рамках выборочного контроля при зачете/диф.зачете считается, что *полученная оценка за компонент проверяемой в билете компетенции обобщается на соответствующий компонент всех компетенций, формируемых в рамках данной учебной дисциплины.*

Общая оценка уровня сформированности всех компетенций проводится путем агрегирования оценок, полученных студентом за каждый компонент формируемых компетенций, с учетом результатов текущего и рубежного контроля в виде интегральной оценки по системе зачет/незачет (1 семестр) и по четырехбальной системе (2 семестр). Все результаты контроля заносятся в оценочный лист и заполняются преподавателем по итогам промежуточной аттестации.

Форма оценочного листа и требования к его заполнению приведены в общей части ФОС образовательной программы.

При формировании итоговой оценки промежуточной аттестации в виде зачета используются типовые критерии, приведенные в общей части ФОС образовательной программы.

Индивидуальные комплексные задания для проверки умений и владений

Выполнение индивидуального задания является основной формой самостоятельной работы магистрантов в рамках освоения дисциплины. При выполнении индивидуального задания магистранты овладевают навыками построения математических моделей реальных процессов или систем, а также навыками визуализации трехмерных моделей. В ходе выполнения индивидуального задания магистранту необходимо осуществить все этапы разработки математической модели:

- провести обследование объекта моделирования;
- сформулировать содержательную постановку задачи моделирования;
- ввести гипотезы об исследуемом объекте и обосновать каждую из них;
- на основе принятых гипотез осуществить математическую постановку задачи моделирования, визуализации и т.д.

При выполнении индивидуального задания студент должен выработать умение пользоваться научно-технической литературой, грамотно ставить задачу и оформлять документацию. Магистрантам рекомендуется выбирать свои темы индивидуальных заданий, так или иначе связанными с тематикой будущих магистерских диссертаций или областью профессиональной деятельности магистранта.

Типовые темы практических заданий по дисциплине для проверки умений

1 семестр:

1. Модель движения ракеты в разных слоях атмосферы при различных вариантах концептуальной постановки задачи (различных исходных гипотезах модели).
2. Модели динамических систем.
3. Постановка и решение задачи теплопроводности. Краевые условия.
4. Постановка и решение задачи кристаллизации.
5. Постановка и решение краевой задачи теории упругости.
6. Построение и визуализация кристаллической решетки материала (объемно-центрированной, гранецентрированной), изображение систем скольжения дислокаций.
7. Моделирование твердотельного фазового превращения.
8. Построение модели черного и белого ящика.
9. Структурные модели. Тело Максвелла, тело Фойгта. Модели вязкоупругих тел.
10. Системы массового обслуживания. Модели систем массового обслуживания с очередью и с отказами.
11. Постановка и решение задач оптимизации.
12. Постановка и планирование эксперимента.

2 семестр:

1. Чтение сборочных чертежей:
 - выяснение назначения изделия и принцип работы изделия, механизма;
 - анализ взаимодействия деталей при эксплуатации;
 - способы соединения деталей между собой в изделии, механизме;
 - обоснование геометрической формы основных деталей.
2. Детализирование сборочного чертежа по заданному варианту в соответствии с ГОСТ ЕСКД.
3. Моделирование в системе автоматизированного проектирования:
 - детали, различного уровня сложности,
 - сборки, различного уровня сложности.
4. Разработка конструкторской документации на основе созданной 3d-модели детали/сборки.
5. Выполнение задания по моделированию и визуализации изделия с точки зрения:
 - конструктора,
 - моделлера,
 - визуализатора,
 - программиста-аналитика,
 - VR-разработчика,
 - инженера по 3d-печати.

Типовые вопросы к зачету по дисциплине для проверки знаний

1 семестр:

1. Место моделирования среди методов научного познания.
2. Определение модели. Цели моделирования.
3. Классификация моделей.
4. Математическое моделирование. Определение.
5. Классификация математических моделей в зависимости от сложности объекта моделирования.
6. Классификация математических моделей в зависимости от оператора модели.
7. Классификация математических моделей в зависимости от параметров модели.
8. Классификация математических моделей в зависимости от целей моделирования.
9. Этапы построения математической модели.
10. Этапы построения математической модели. Обследование объекта моделирования.
11. Этапы построения математической модели. Концептуальная постановка задачи моделирования. Примеры.
12. Этапы построения математической модели. Математическая постановка задачи моделирования. Примеры.
13. Этапы построения математической модели. Выбор и обоснование выбора метода решения задачи.
14. Этапы построения математической модели. Проверка адекватности математической модели.
15. Структурные модели. Виды структурных моделей.
16. Способы построения структурных моделей.
17. Примеры структурных моделей систем. Физические структурные модели.
18. Модель «белого ящика». Структурная схема системы.
19. Модель «черного ящика». Линейная и нелинейная регрессионная модель.
20. Математическое моделирование в условиях неопределенности. Причины появления неопределенностей и их виды.
21. Моделирование в условиях стохастической неопределенности.
22. Применение непрерывных и дискретных случайных величин при разработке математических моделей.
23. Моделирование марковских случайных процессов.
24. Построение системы уравнений Колмогорова для моделирования марковского случайного процесса.
25. Модели систем массового обслуживания. Основные гипотезы модели.
26. Модели систем массового обслуживания (СМО). СМО с отказами.
27. Модели систем массового обслуживания (СМО). СМО с неограниченной очередью.

28. Моделирование с использованием имитационного подхода. Особенности моделей данного типа.
29. Модель-имитатор системы массового обслуживания.
30. Моделирование с использованием клеточных автоматов. Примеры.

2 семестр:

1. Особенности организации жизненного цикла изделия на производстве.
2. Использование средств CAD в процессе разработки модели.
3. Использование CAE и CAM в процессе проектирования и производства.
4. Определение геометрической модели, принципы геометрического моделирования.
5. Возможности каркасного моделирования, поверхностного, твердотельного моделирования.
6. Преимущества и недостатки каркасной и полигональной аппроксимации трехмерной геометрии.
7. Типовые способы создания поверхностей: плоской поверхности, поверхности выдавливание и вращения, поверхности по траектории, поверхности по сечениям, граничной поверхности, поверхности свободной формы.
8. Использование библиотек стандартных элементов и материалов в процессе моделирования и визуализации.
9. Функции создания примитивов и булевых операций.
10. Параметризация, виды параметризации.
11. Табличная параметризация, этапы реализации
12. Иерархическая параметризация, этапы реализации
13. Параметрическая модель с использованием вариационной (размерной) параметризации.
14. Геометрическая параметризация, порядок создания параметрической модели
15. Конструирование на основе использования технологии ассоциативной геометрии.
16. Метод объектно-ориентированного конструирования.
17. Технологии виртуальной реальности для решения спектра задач в различных отраслях промышленности.
18. Особенности и возможности T-FLEX VR в рамках системы T-FLEX PLM.
19. Применение T-FLEX VR в работе инженера-конструктора.
20. Современные техники и технологии в организации профессиональной деятельности передового инженера.